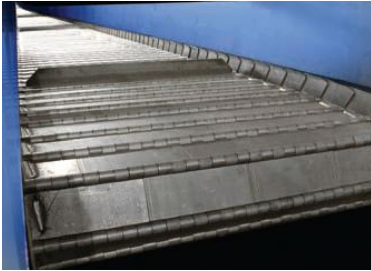


PRZENOŚNIKI

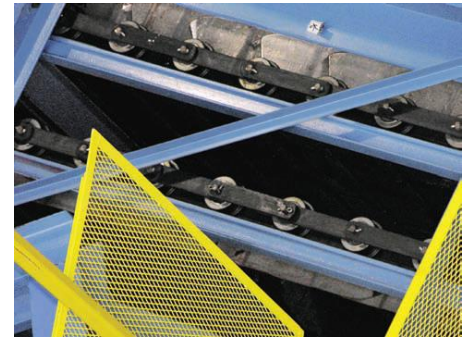
ROZWIĄZANIA, KTÓRE
DZIAŁAJĄ



Taśma z maksymalną podziałką do 228,6 mm.



Konfiguracja z zamkniętą ramą.



Otwarta rama przenośnika z usuniętym panelem bocznym.

Przenośniki z taśmą stalową w wersji Heavy-Duty

Wysoce wydajne przenoszenie szerokiego zakresu materiałów



Konfiguracja z zaokrągloną końcówką.



Konfiguracja z prostokątną końcówką.



Konfiguracja z otwartą końcówką.

- ☑ Wydłużony okres użytkowania dzięki wymiennym tulejom w łańcuchu w wersji HD
- ☑ Blokujące obrzeża boczne zapewniające wydajne przenoszenie niewielkich fragmentów materiału
- ☑ Precyzyjnie odlewane części przegubowe, niewymagające konserwacji
- ☑ Dostępne trzy konfiguracje końcówek, spełniające wszelkie wymagania dla danego zastosowania
- ☑ Wykonywane na zamówienie, ze standardowych komponentów
- ☑ Ramy boczne w wersji HD
- ☑ Podziałka od 63,5 do 228 mm
- ☑ Jednoroczna gwarancja PRAB

Leje podające zaprojektowane w celu spełnienia wymagań wszelkich zastosowań.



Jeżeli użytkownik przestrzega zasad instalacji i obsługi urządzenia PRAB, urządzenie będzie działać zgodnie z przeznaczeniem, lub też skontrolujemy, naprawimy lub dokonamy wszelkich wymaganych zmian koniecznych do osiągnięcia założonych parametrów pracy urządzenia.

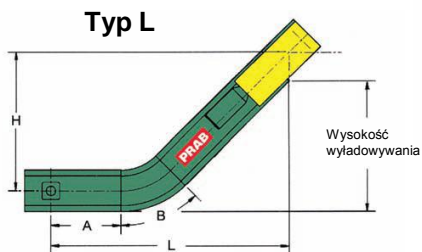
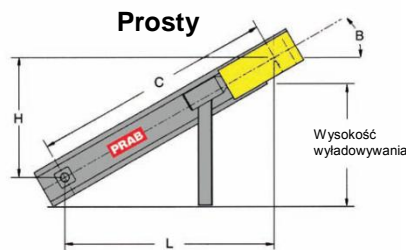
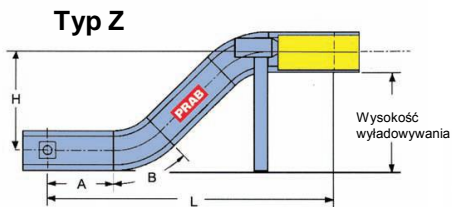
PRZENOŚNIKI

ROZWIĄZANIA, KTÓRE
DZIAŁAJĄ

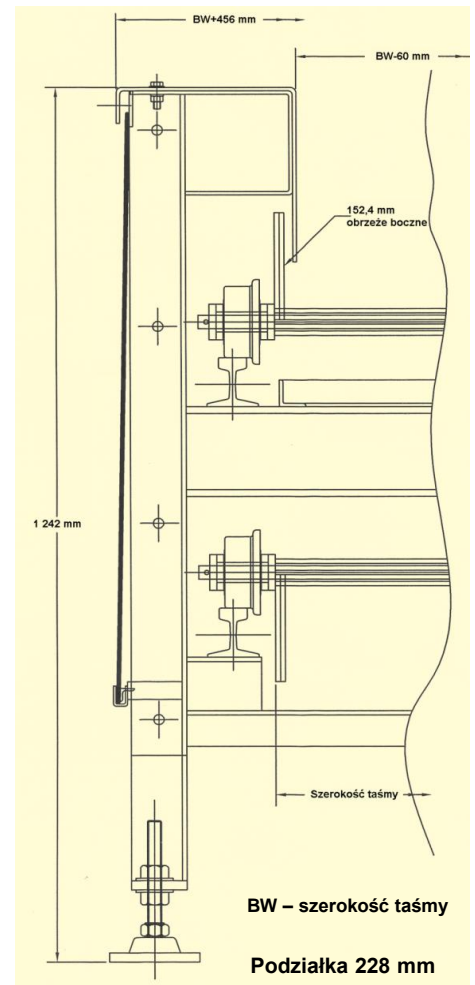
Przenośnik z zawiasową taśmą stalową Specyfikacje

Dostępne wyposażenie opcjonalne:

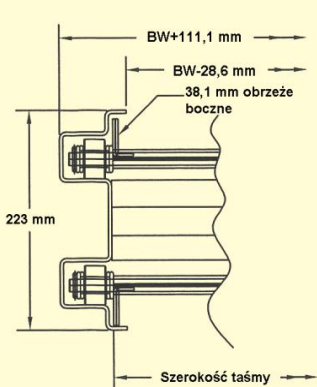
- Szyny (ograniczające zużycie), dla precyzyjnego naciągania taśmy i wydłużenia okresu eksploatacji
- Taśmy PRAB, przeznaczone do określonego zastosowania: proste, perforowane, z wgłębieniami
- Napęd o zmiennej prędkości z zabezpieczeniem przeciwprzeciążeniowym
- Zabieraki zapewniające prawidłowe przenoszenie materiału
- Prostokątne, otwarte lub zaokrąglone końcówki, w zależności od zastosowania
- Dostępny wybór pomiędzy otwartą a zamkniętą konstrukcją ramy
- Specjalne sekcje boczne redukujące wysokość / niewielki prześwit
- Dostępne mocowania napędu nad, pod lub z boku (prawa lub lewa strona)
- Kółka, specjalne wsporniki oraz szyny przeciwwuderzeniowe
- Wzmocnienie taśmy, płytki przeciwwuderzeniowe
- Opcjonalne osłony boczne, wyspy oraz zasypy



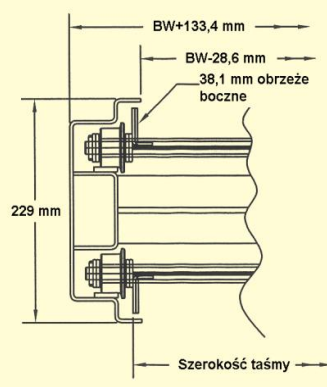
KONSTRUKCJA Z OTWARTĄ RAMĄ



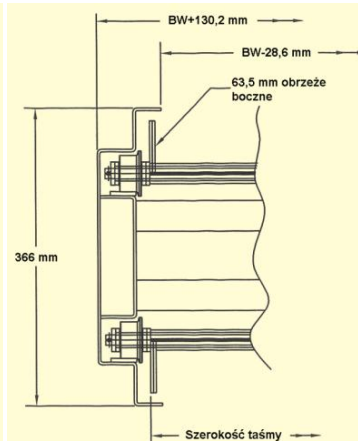
KONSTRUKCJA Z ZAMKNIĘTĄ RAMĄ



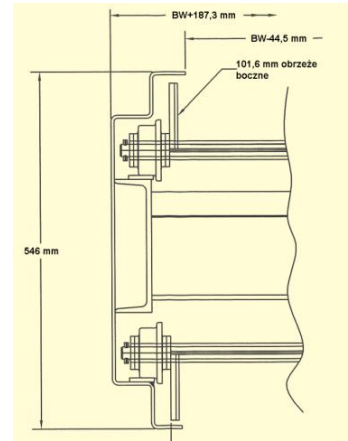
Podziałka 63,5 mm



Podziałka HD 63,5 mm



Podziałka 102 mm



Podziałka 152 mm

PRAB Europe

Sp. z o.o.
ul. Niemodlińska 87 / 2
45-864 Opole, Poland

Przetwarzanie odpadów metalowych

Tel: +48 77 474 38 50
Fax: +48 77 474 38 50
Email: sprzedaz@prab.pl

Filtrowanie i Recykling Płynów

Tel: +1 (269) 342-1918
Fax: +1 (269) 342-4120
Email: filtration@prab.eu

