

**PRAB**

**Przetwarzanie wiórów metalowych**  
**ROZWIĄZANIA, KTÓRE DZIAŁAJĄ**

## **Diagonalna Wirówka osiowa**

**Odzyskuje wartościowe ciecze chłodząco-smarujące i zapewnia  
suche wióry w 98%**



- **Wysoka wydajność / Całkowicie automatyczna praca**
- **Niskie koszty konserwacji z wykorzystaniem standardowych części**
- **Diagonalna oś zapewniająca optymalne osiągi**
- **Dostępnych 6 modeli – aby zapewnić dostosowanie do Państwa potrzeb**



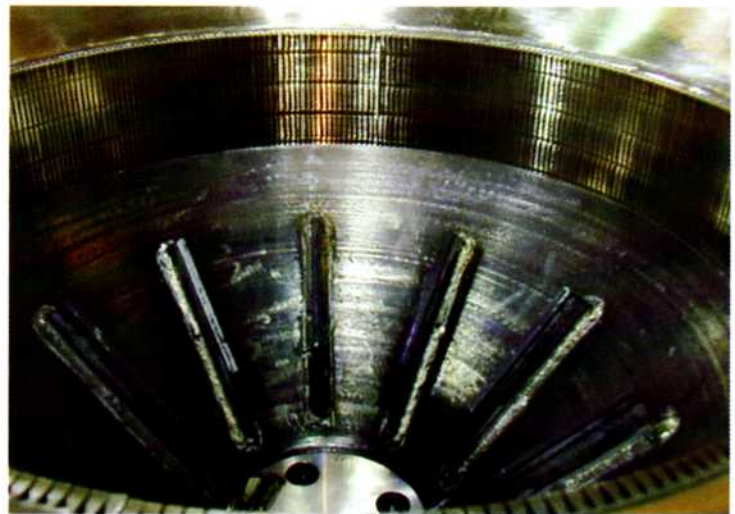
Żadna z dostępnych dzisiaj na rynku wirówek nie ma tak wielu funkcji i nie zapewnia tak wiele korzyści. Diagonalna konstrukcja firmy Prab wykorzystuje grawitację dla uzyskania najlepszych wyników i wykończonych produktów jak dotąd nie było to możliwe. Stosując wirówkę osiową firmy PRAB, gwarantowane są długotrwała sprawność i zredukowane koszty konserwacji. Opinie naszych zadowolonych klientów mówią same za siebie...

*„To wspaniały system. Pracował zachwycająco”.*  
 > Kierownik ds. utrzymania ruchu

*„Kupiliśmy system przetwarzania wiórów Prab'a z uwagi na jego cenę, a także dlatego, że Prab wie co robi, gdy dobiera sprzęt do wykonywania pracy i jeszcze zapewnia jej wzrost”*  
 > Prezes

*„Nowy system przetwarzania wiórów Prab'a faktycznie wytwarza suchsze wióry niż wykorzystywane wcześniej wirówki”.*  
 > Operator systemu

*„Weszliśmy w system firmy Prab, ponieważ mieliśmy już jeden, który pracował wspaniale i otrzymaliśmy bardzo dobry serwis. Dodatkowo cena mieściła się w przewidywanym budżecie. Powiedziałem, by tak trzymać aby osiągnąć sukces”.*  
 > Kierownik zakładu



Wytrzymałe psito rusztowe ze stali nierdzewnej ze stalowymi prowadnikami w czaszy wirującej

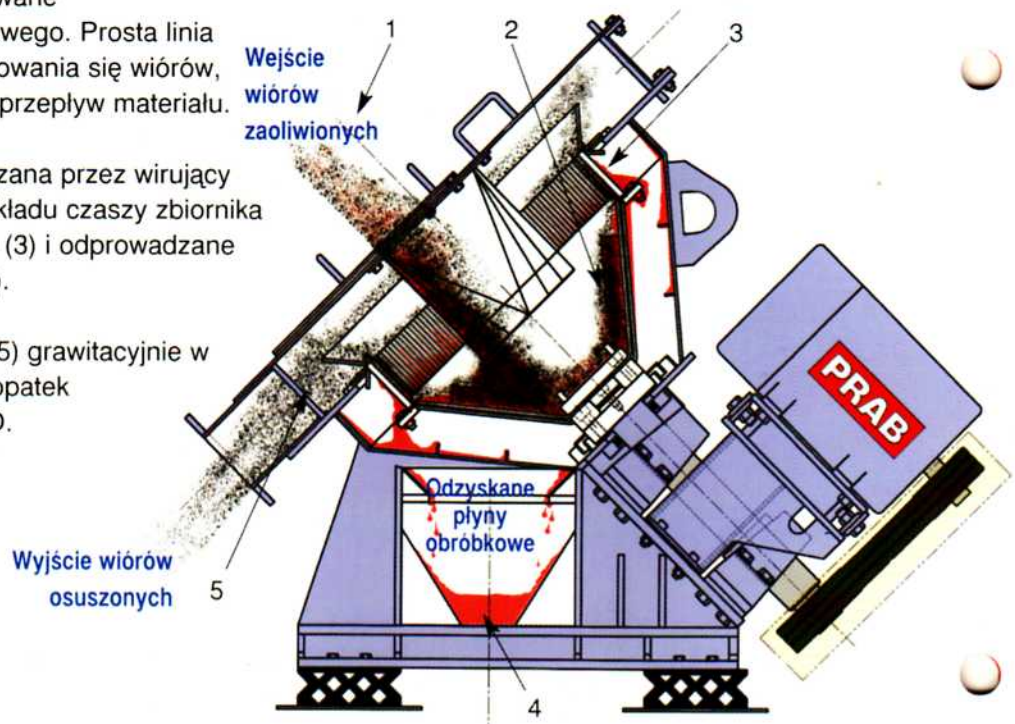


2 modele do wyboru, o średnicach 406 mm, 607 mm oraz 1016 mm

Osusz wilgotne wióry metalowe i odzyskaj chłodziwa

## Wirówka o diagonalnej osi w działaniu

- Sypkie, mokre wióry (1) są podawane grawitacyjnie z podajnika wejściowego. Prosta linia podawania eliminuje punkty blokowania się wiórów, zapewniając stały, nieprzerwany przepływ materiału.
- Siła odśrodkowa (700 G) wytwarzana przez wirujący zbiornik kieruje wióry i płyn do wkładu czaszy zbiornika (2). Płyny są usuwane przez sito (3) i odprowadzane do powtórnego wykorzystania (4).
- Suche wióry są wyladowywane (5) grawitacyjnie w modelach CD, albo za pomocą łopatek pneumatycznych w modelach AD.



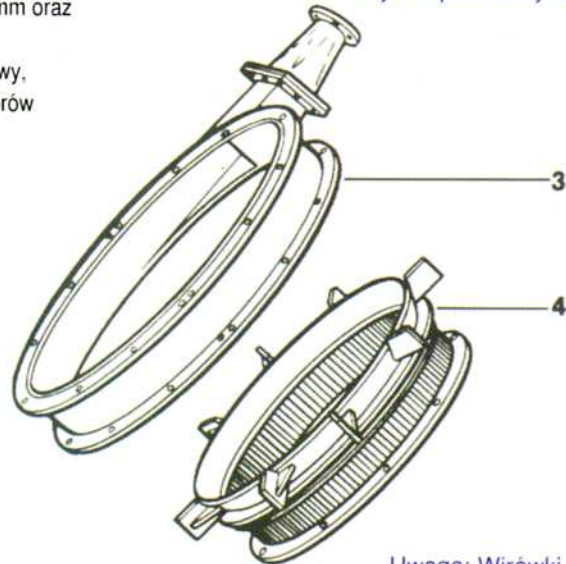


### Standardowe części składowe

#### Pozycja / opis

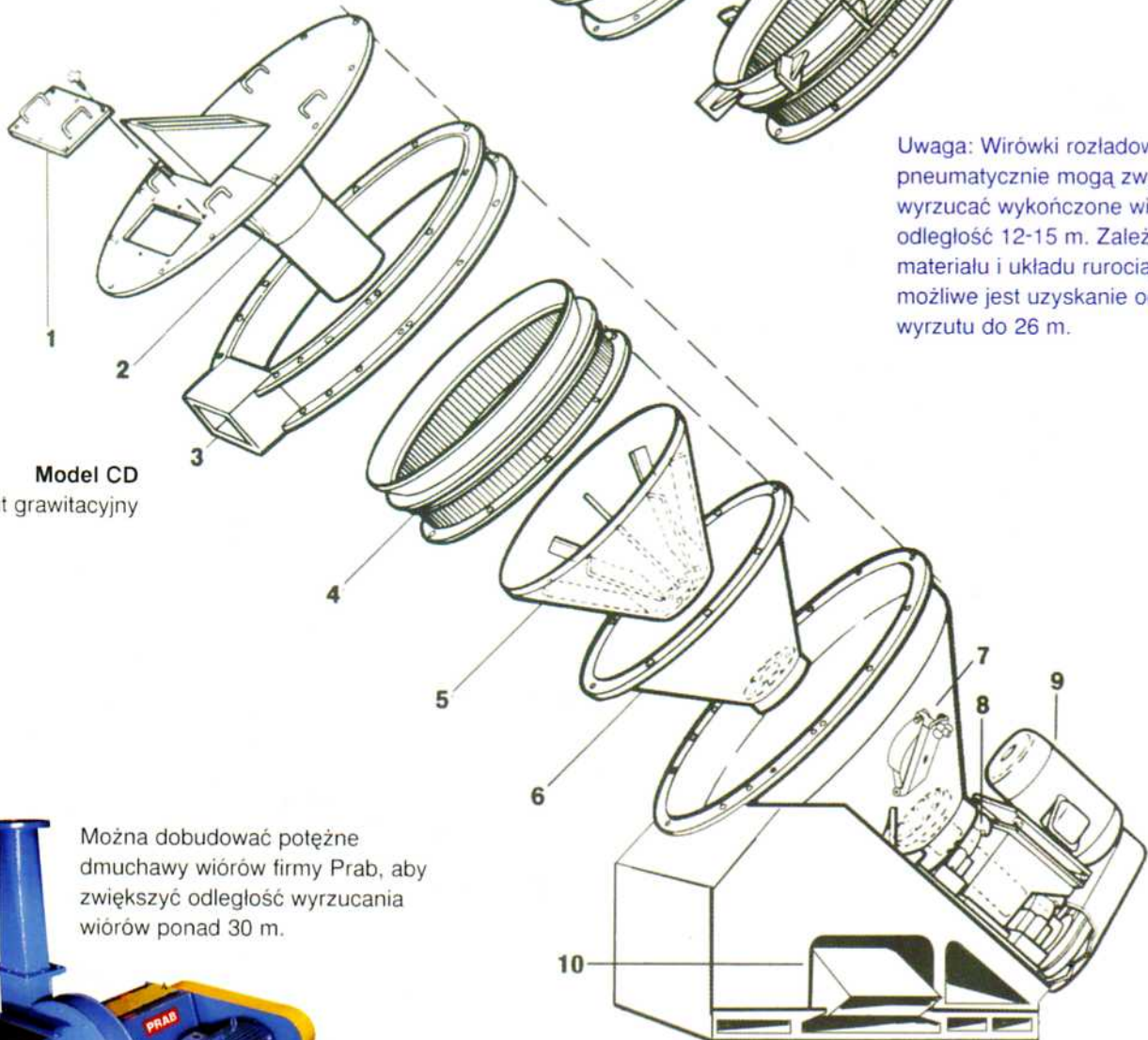
1. Okienko inspekcyjne
2. Zsyp (stal odporna na ścieranie)
3. Pierścień uderowy (stal manganowa)
4. Przesiewacz rusztowy (stal nierdzewna) o średnicach 406 mm, 607 mm oraz 1016 mm z łopatkami (model AD) lub bez łopatek (model CD)
5. Wkład czaszy zbiornika (łatwo wymienny) dostarczany jest jako stalowy, odporny na ścieranie lub hartowany powierzchniowo dla obróbki wiórów żeliwnych
6. Zbiornik (stalowy wirnik)
7. Łuk kontrolny
8. Łożyska do pracy w ciężkich warunkach (standardowe)
9. Silnik (standardowy)
10. Odprowadzenie chłodziw (z boku lub z dołu)

**Model AD**  
Wyrzut pneumatyczny



Uwaga: Wirówki rozładowywane pneumatycznie mogą zwykle wyrzucać wykończone wióry na odległość 12-15 m. Zależnie od materiału i układu rurociągów możliwe jest uzyskanie odległości wyrzutu do 26 m.

**Model CD**  
Wyrzut grawitacyjny



Można dobudować potężne dmuchawy wiórów firmy Prab, aby zwiększyć odległość wyrzucania wiórów ponad 30 m.



Model	16-CD	24-CD	24-AD	40-CD	40-AD
Silnik	5,6 kW	7,5 kW	11,2 kW	15 kW	22,4 kW
Wydajność znamionowa m <sup>3</sup> /godz.	0,57	2,83	1,98	4,53	3,26
Średnica sita	406 mm	610 mm	610 mm	1016 mm	1016 mm

### W pełni zintegrowany system przetwarzania wiórów ▶

Kiedy połączy się inne podzespoły firmy Prab, takie jak automatyczne ładowarki, rozdrabniacze i kruszarki, stalowe przenośniki taśmowe i systemy filtrowania, można uzyskać kompletny system o wysokiej wydajności przetwarzania. Dalsze udoskonalenia, takie jak przenośniki instalowane w posadzce typu Harpoon™, mogą radykalnie udoskonalić zagospodarowanie i zwiększyć wydajność Państwa zakładu. Te tradycyjne systemy firmy Prab budowane są tak, aby były dostosowane do Państwa potrzeb przetwarzania, Państwa zabudowań i budżetu.

### Systemy o odpowiedniej wielkości ▶

Dostępne są też kompletne, mniejsze, niezależne systemy dla mniej wydajnych aplikacji. Takie urządzenia typu "włącz i uruchom" zawierają wiele komponentów tego samego typu i wymagają jedynie 1,22 x 3,05 m powierzchni posadzki



Urządzenia do rozładunku beczek



Urządzenia do rozładunku wózków



Wózki do transportu wiórów



Separator dużych kawałków



Wentylator / Dmuchawa wiórów



Rozdrabniacze



Kruszarki



Przenośniki